



PRODUCTO



MATERIALES

- 1 CUERPO Latón CW617N, según UNE-EN 12165. Cromado
- 2 OBTURADORES/EJES Latón CW617N, según UNE-EN 12164.
- 3 JUNTAS DE ESTANQUEIDAD · NBR
- 4 JUNTAS TÓRICAS DE ESTANQUEIDAD · NBR
- 5 MANETAS · ABS. Cromada
- 6 FLORÓN · Acero inoxidable

PRESTACIONES

PRESIÓN NOMINAL 16bar (PN-16).

CAUDAL > 50 lit/min, a 3 bar de presión, según norma EN-ISO 3822-2.

Cierres mediante sistema de pistón/ asiento de 4 vueltas.

Rosca entrada de la válvula moleteada.

TEMPERATURA MÁXIMA 90°C.

TEMPERATURA MÍNIMA 0°C

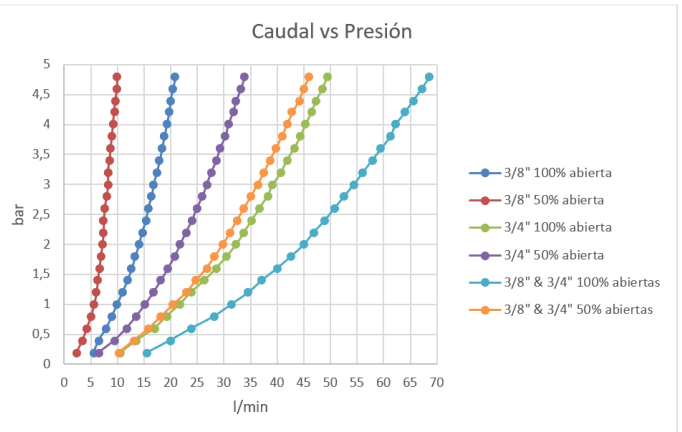
(excluida congelación).

NOTA: Todos los materiales empleados en la fabricación de estas válvulas son adecuados para estar en contacto con agua destinada al consumo humano.

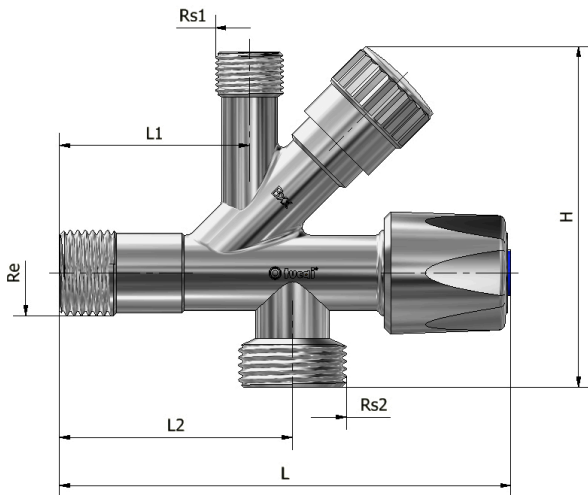
DESCRIPCIÓN

La llave L-400 MIXTA se usa en instalaciones de fontanería. Está diseñada para que en una sola toma de agua podamos tener dos puntos de consumo gobernados independientemente. Esto permite conectar, en cada punto de consumo, aparatos distintos según su configuración de roscas de conexión. Griferías, cisternas de WC, bidets y shattaf son algunas de las aplicaciones comúnmente compatibles con la rosca de conexión G3/8" y lavadoras, lavavajillas y otros aparatos con la rosca de conexión G3/4". Cada punto de consumo de la válvula se manobra mediante un sistema de pistón independiente que permite abrir, cerrar y regular el consumo de agua.

DIAGRAMA DE CAUDAL VS PRESIÓN



MEDIDAS PRINCIPALES



Ref.	Dimensiones (mm)						
	Re	Rs1	Rs2	L1	L2	L	H
0400018	1/2"	3/8"	3/4"	46,5	57	110	84